

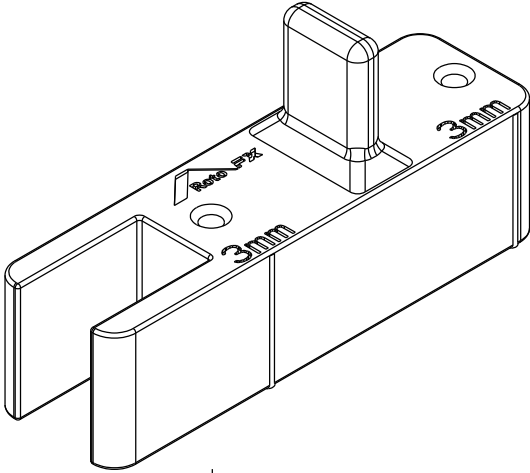
CORRER

COMPOSIÇÃO:

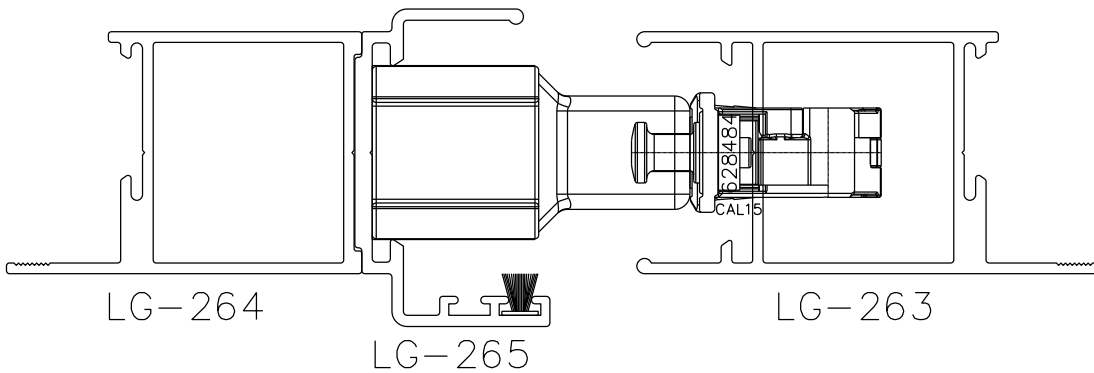
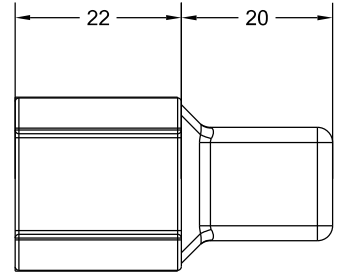
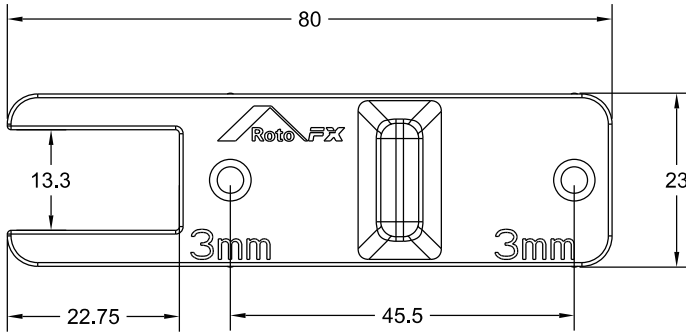
IMPRESSO 3D
* MATERIAL À DEFINIR

EMBALAGEM:

AJUSTAR ESCALA E CONTRAÇÃO
CONFORME CONFIG. DE IMPRESSÃO



VISTAS
ESCALA 1:1



INSTALAÇÃO
GOLD SLIM
HYDRO
ESCALA 1:1